

センサリ社・音声プロセッサ

NLP-5X

センサリ社 (Sensory, Inc.)、音声プロセッサ 'NLP-5X' は 16bitDSP ベースにて新たに設計された音声処理専用プロセッサです。'NLP' は Natural Language Processor の略で既存の RSC 音声認識合成のみではなく自然な音声認識と音声処理専用プロセッサとなりました。

NLP-5X には新たに開発された技術ライブラリー 'Fluent Chip V5' が提供されます。RSC4xシリーズでサポートされていた主な機能に加えさまざまなオーディオ機能と追加しました。また不特定話者をより自然な形で認識させるための技術 'Complex Grammar' を新たに開発しました。同機能は複数辞書セットにある認識ワードを連続的に認識することでより簡単な音声認識(入力)を可能としました。



■特 徴

- ・不特定話者/特定話者 (～75 語/セット)
- ・テキスト音声合成(英語、スペイン語、フランス語、他)
- ・フレーズ・スポッティング (～30 コマンド・キーワード)
- ・Truly ハンズフリーの認識開始機能
- ・音声認証、ノイズロバスト・バイオセキュリティ
- ・MP3 高音質ステレオデコーダ
- ・24 ボイス MIDI コンパチブルステレオシンセサイザー
- ・SX 音声合成、高音質 2.4Kbps～64Kbps
- ・無音ソニックネット
- ・LCD 制御回路
- ・モーター制御回路、最大3系統
- ・ノイズ/エコーリダクション(予定)

■新機能

●自然言語発音インターフェース <Natural Language Interface>

より自然な言葉を認識するように開発された技術です。複雑は言葉の組み合わせ順番などを認識する機能と命令や言葉として足りない部分を探し、聞き直すなどの機能を新たに開発しました。

●不特定話者音声認識と特定話者音声認識 <Speaker Independent & Speaker Dependent>

不特定話者認識は HMM 技術をベースとし進化した T2SI を利用しています。音声入力に対して最大75語までの認識が可能です。特定話者認識は最大50語までの認識が可能です。

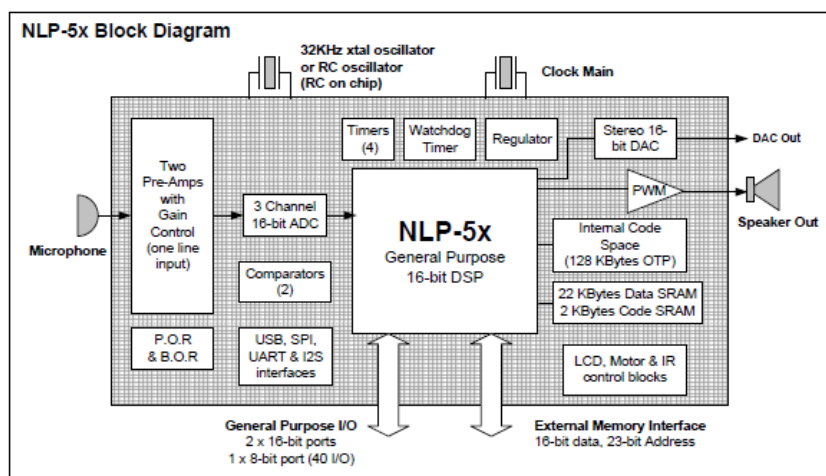
●テキスト音声合成 <Text-To-Speech>

センサリ社 IC で初めてテキスト音声合成をサポートしました。名前や短いフレーズなどのテキスト読み上げが可能です。この技術に必要なデータメモリーを1M バイト以下で実現しました。

■仕様

項目	仕様
プロセッサ プロセッサ 内蔵 ROM 内蔵 RAM アドレス(外部メモリー使用時) データ(外部メモリー使用) GPIO アナログコンパレータ マイク入力 オーディオ出力 通信ポート	16bitDSP、~800MHz 128K バイト OTP(One Time Programmable) 24K バイト 23 本 16 本 40 本 (出力 10mA Typical) 4 本 (GPIO の 4 本使用) 2 系統(通常 1 系統) DAC ステレオ、PWM モノラル USB1.1/SPI/UART-Lite/I2C
ハードウェア 電源電圧 消費電力 パッケージ	2.4-3.6V (内部 1.8V 内部レギュレータ生成) 20mA (スリープ時 20uA) @1.8V LQFP 176pin / DIE 171pin
機能(FluentChipv5 対応) 音声認識 音声合成 録音再生 MP3 デコーダ MIDI TTS(Text-To-Speech) ノイズ対策	特定話者/T2SI 不特定話者/パスワード認証 2.4-64Kbps (SX/ADPCM/PCM 圧縮) 8/32/64Kbps(外部メモリー保存) 32,64,128Kbps(44KHz サンプルレート) 24 音源 CallerID、ショートフレーズ(英語のみ) MFCC 方式

*仕様は予告なく変更されることがあります。

■ブロック図


■関連商品

・NLP-5X OTP サンプル

QFP パッケージ OTP 品。試作などに利用いただくためのブランク OTP 品です。PV ボードを利用してプログラム書き込みを行えます。

(QFP パッケージ量産品は 60 個単位の販売となります。)



・NLP-5x開発ツール(コンプリート版)

ZVIEW IDE、C コンパイラー、ZSP-USB-JTAG デバッガー、NLP DE ボード、NLP PV ボード、NLP(OTP)x6 個、AC アダプター、スピーカーなどが含まれます。



・NLP-5x開発ツール(ZSP-USB-JTAG 版)

ZSP-USB-JTAG、ZVIEW IDE、C コンパイラーが含まれます。

動作確認には NLP-5x デモエミュレーションボードツールキットが必要です。

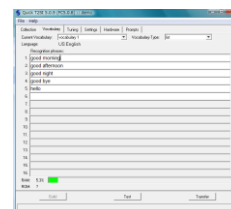
・NLP-5x開発ツール(USB ドングル版)

USB ドングル ZVIEW IDE、C コンパイラーが含まれます。

動作確認には NLP-5x デモエミュレーションボードツールキットが必要です。

・QuickT2SI™5 ツールキット

不特定話者認識辞書作成ツールです。キットには NLP-5x デモエミュレーションボード・ツールキットが含まれていますのですぐに動作確認ができます。



・NLP-5x デモエバリュエーション(DE)ボードツールキット

デモ評価用ボードのキットです。ボードのほか AC アダプター、スピーカーなどが含まれています。開発用途でも使用できます。



・NLP-5x プログラム/ベリフィケーション(PV)ボードツールキット

NLP(OTP)QFP チップに書き込むための専用ボードのキットです。AC アダプター、スピーカーなどが含まれています。

* 上記価格は予告なく変更される場合があります、ご注文の際は事前に必ずご確認ください。



お問い合わせ:

センサリージャパン株式会社

〒241-0004 横浜市旭区中白根 1-26-28

TEL:045-958-1730/FAX:045-958-1731

Email: sales@sensory.co.jp

Sensory, Inc.

4701 Patrick Henry Dr. Building 7

Santa Clara, CA 95054

www.sensoryinc.com